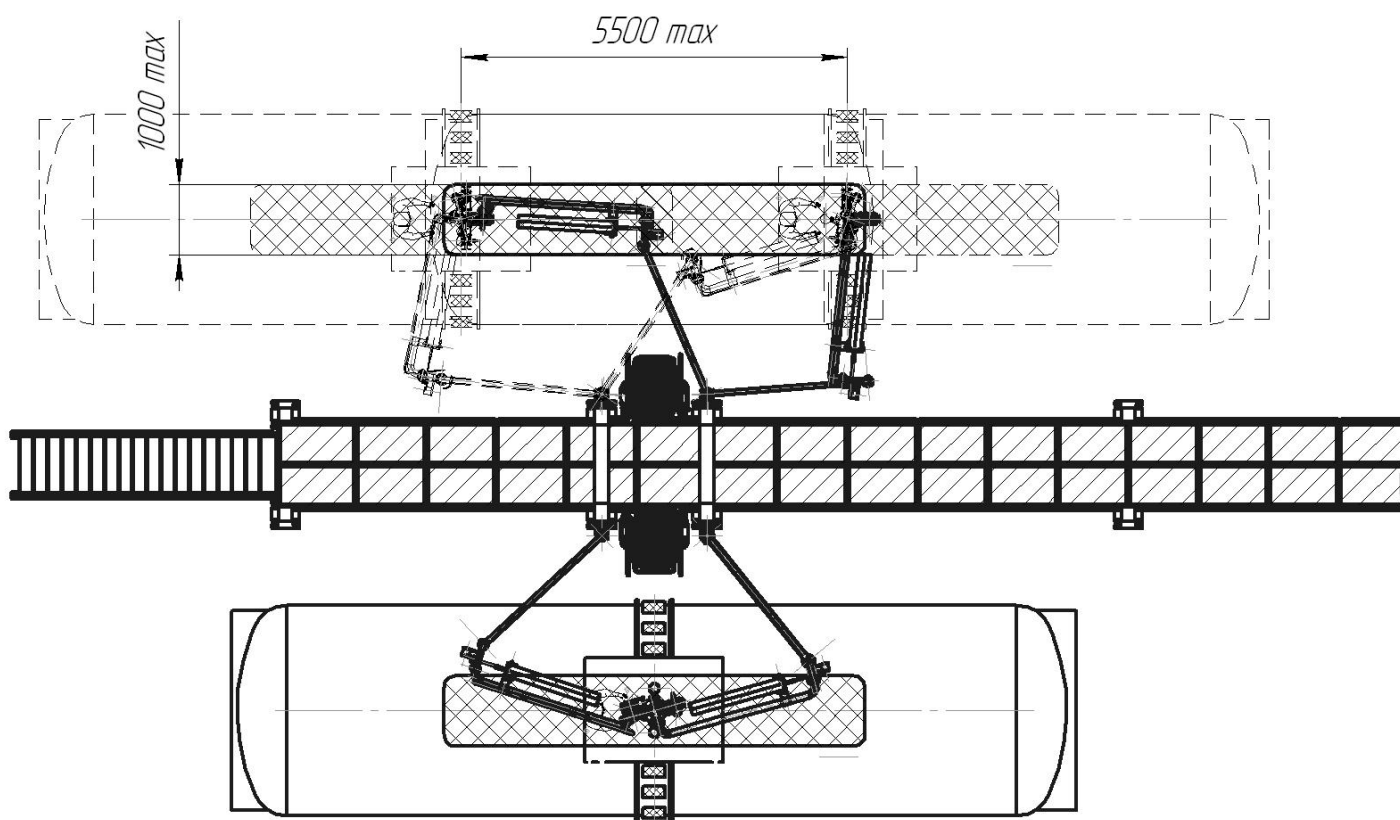
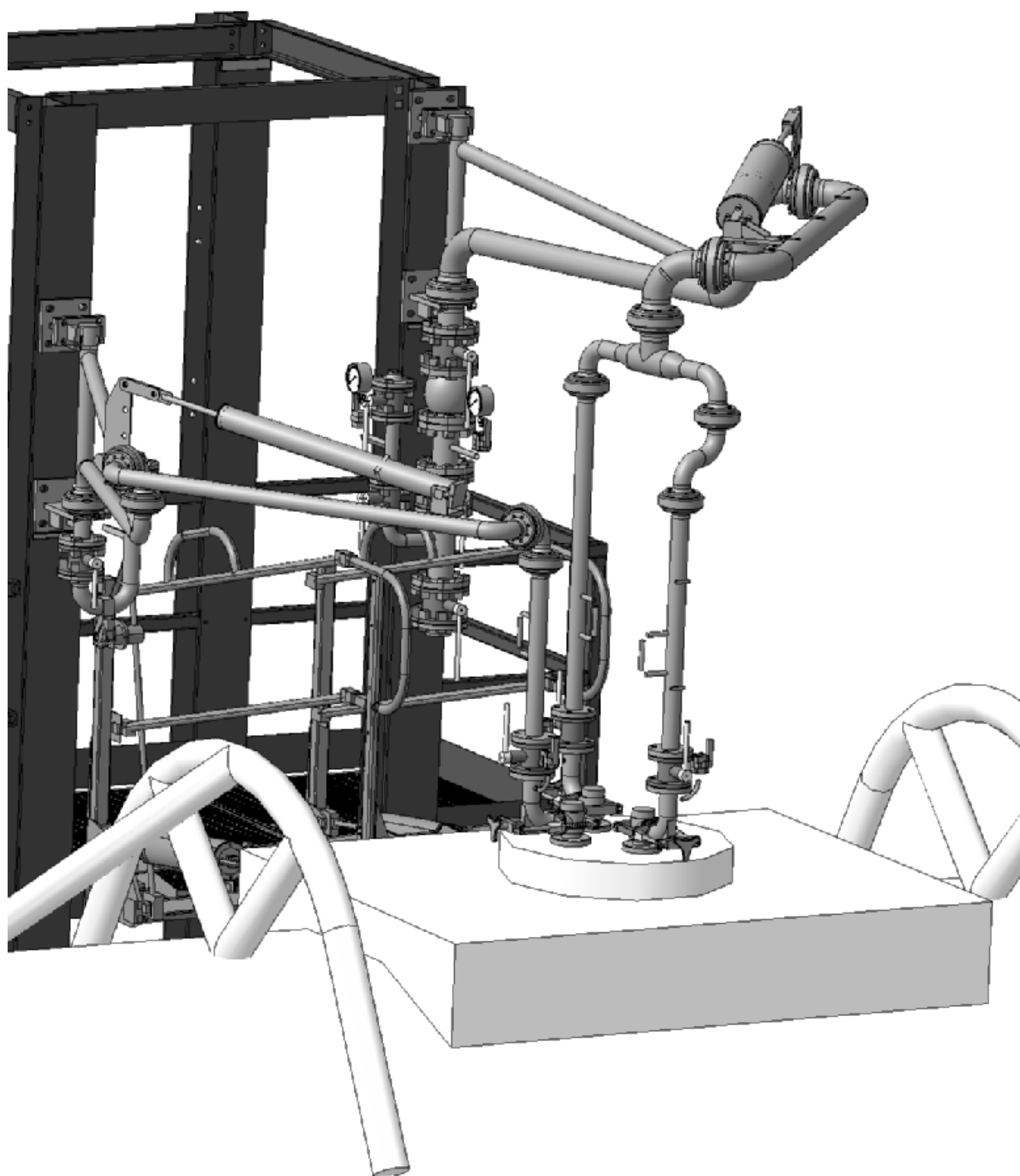


Рисунок Б.5.- Объемные и конструктивно-планировочные решения.



Зона обслуживания наливных устройств.



Рабочее положение комплекса для слива и налива ж/д цистерн.
Общий вид.