

Ответный фланец Ду 50
Плоский приварной ГОСТ 12820-80 исп.4

Датчики гаражного положения
ДИ-П-3-xxxx-Ст-Exd ТУ 4389-177-05806720-2009

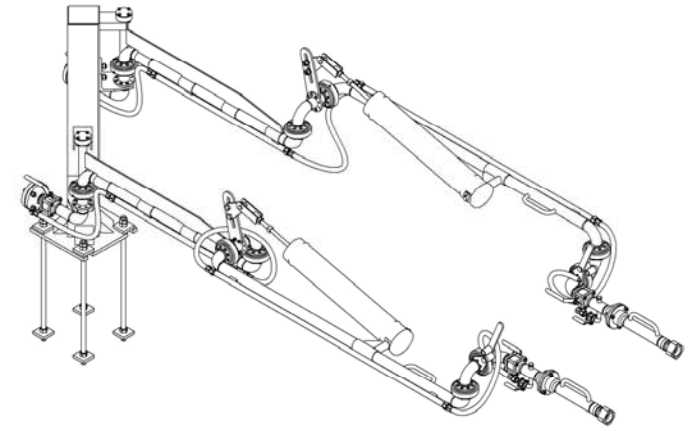
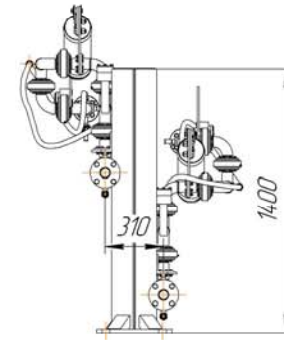
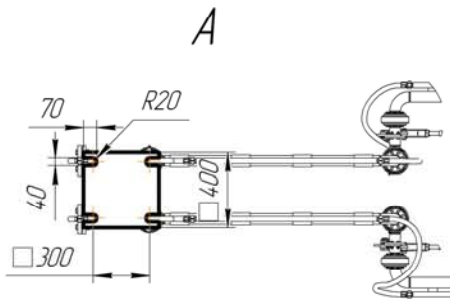
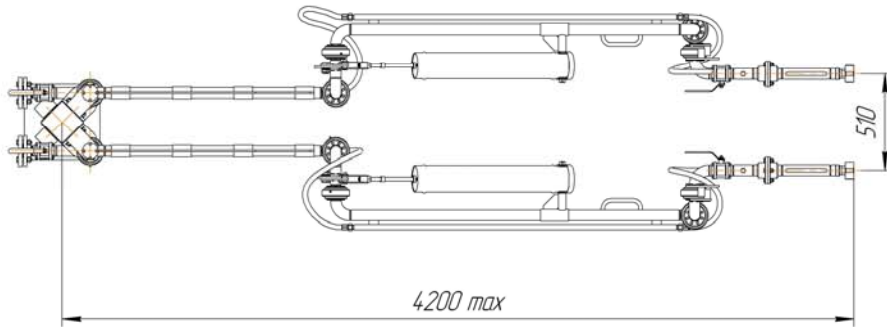
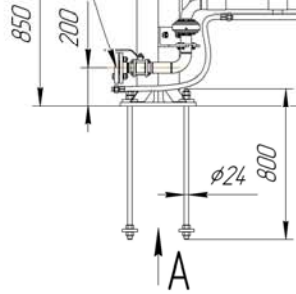
Пружинный амортизатор

Шаровый кран Ду 50

Предохранительное устройство

Присоединительная муфта
М60Х4 LH

$M = 11760 \text{ Нм}$



1. Масса комплекса СГСН 50/50 – 405 кг.
2. Масса шарнирного трубопровода жидкой фазы Ду 50 – 140 кг.
3. Масса шарнирного трубопровода паровой фазы Ду 50 – 140 кг.
4. Масса опорной стойки – 125 кг.

Монтажный чертеж СГСН 50/50.