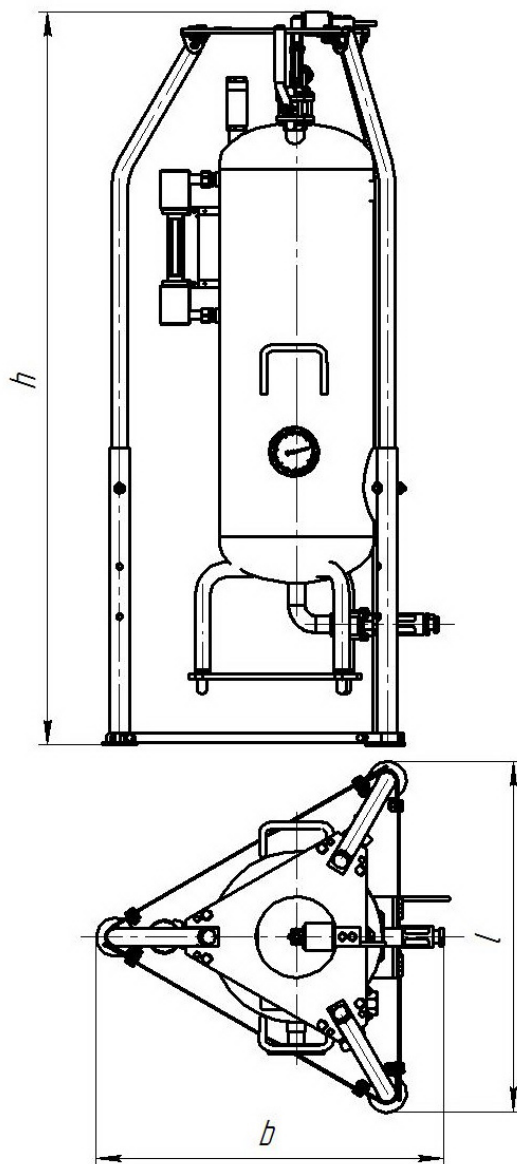


**Рисунок А1.а** Габаритные и присоединительные размеры установок УПМ СГ 10/0,1 М и УПМ СГ 25/0,1 М.



**Рисунок А.1** Габаритные и присоединительные размеры установок УПМ СГ 10/0,1 МВТ и УПМ СГ 25/0,1 МВТ.

**Таблица А1.1**

Условное обозначение установки	Высота h	Ширина b	Длина l	Рисунок
УПМ СГ 10/0,1 М	950	470	350	А.1
УПМ СГ 25/0,1 М	1230	510	420	
УПМ СГ 10/0,1 МВТ	1440	715	700	А.1а
УПМ СГ 25/0,1 МВТ				